

Drahtlos. Schnell. Präzise.



# AXIS4000

Electronic Wheel Alignment

Camera Radio System

PC-basiertes Kamera-Funksystem.  
Die „Technische Revolution“  
in der mobilen, elektronischen Achsvermessung  
von Nutzfahrzeugen aller Art!

## Übersicht

- PREMIUM
- STANDRAD
- PRO

EIN PRODUKT VON  
 **HAWEKA**<sup>®</sup>

# AXIS4000

Electronic Wheel Alignment

Camera Radio System

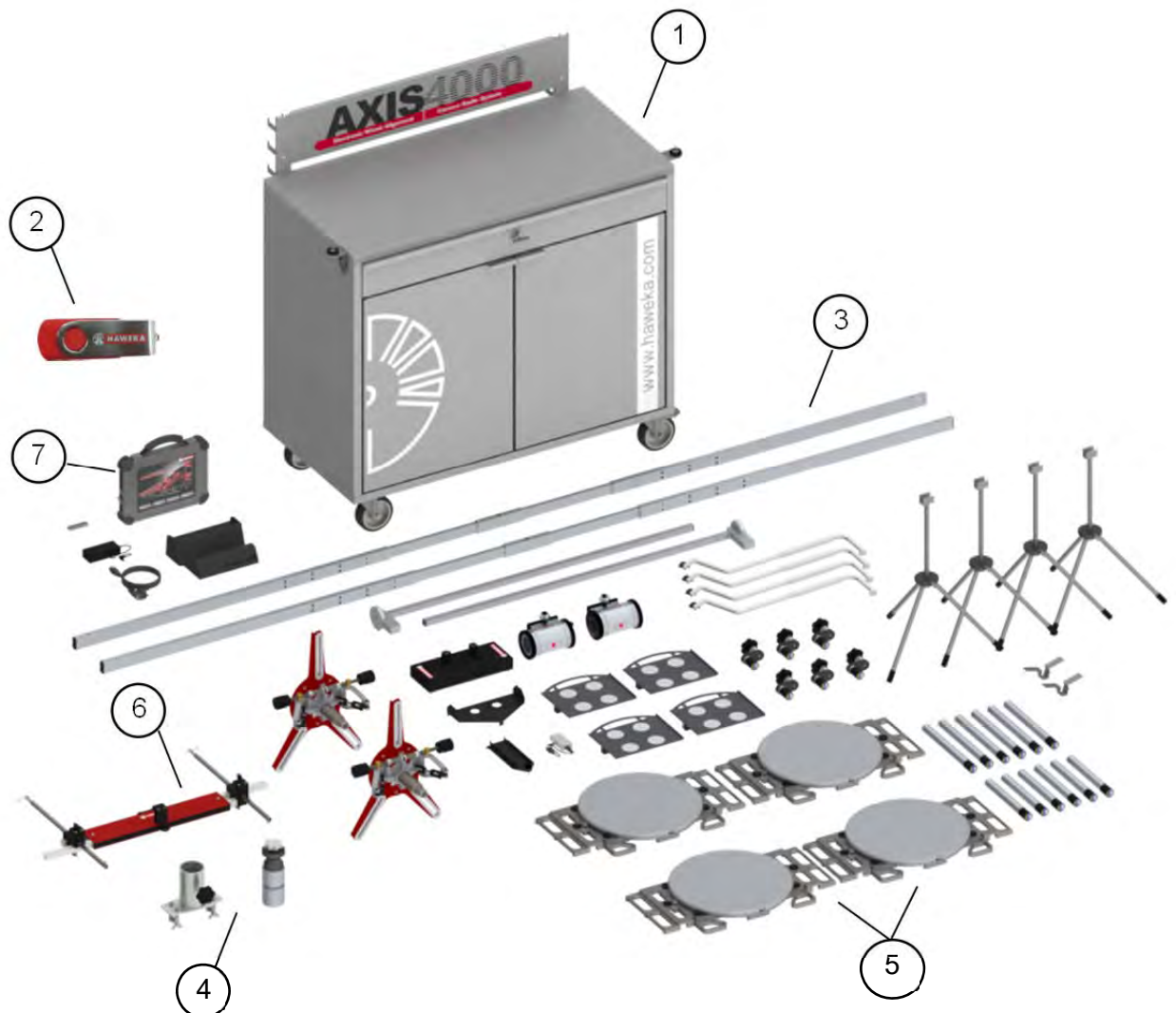


## Version: PREMIUM

(Bestell-Nr.: 924 000 050)

### Lieferumfang:

1. Kabinett
2. PC-Software auf USB-Stick
3. Geräte Hardware
4. Aufrüstsatz für Auflieger und Anhänger Vermessung
5. Aufrüstsatz zur Vermessung von doppelt gelenkten Achsen
6. Rahmenskala
7. Hand Held Computer mit Wlan



# AXIS4000

Electronic Wheel Alignment

Camera Radio System

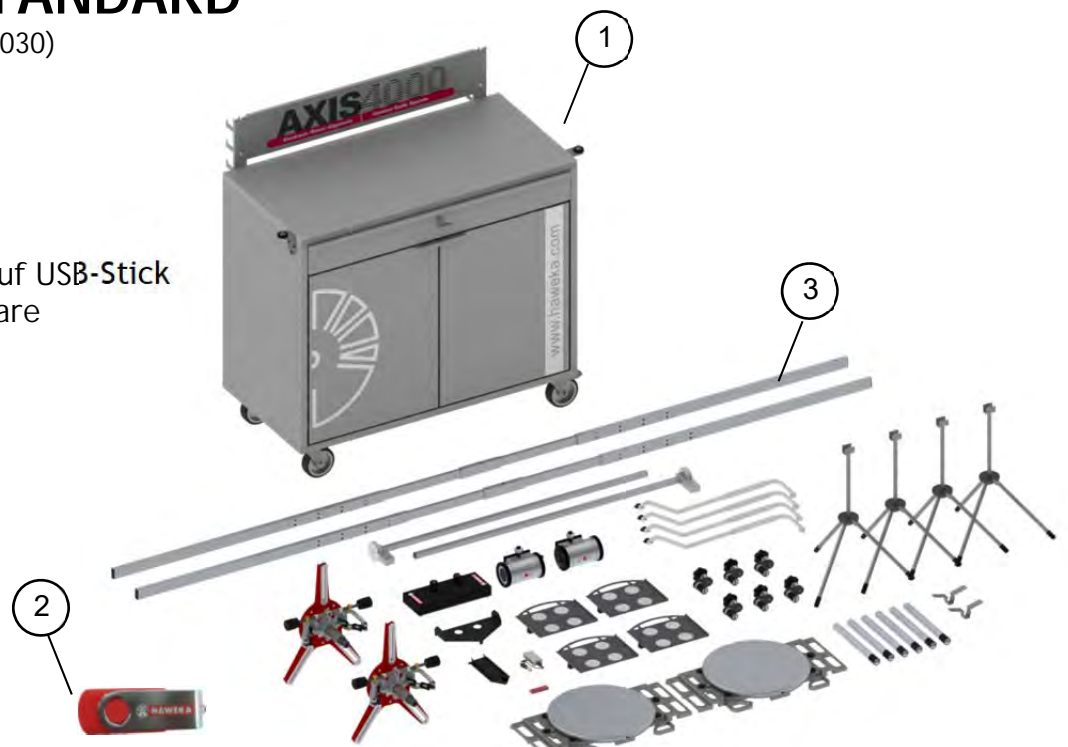


## Version: STANDARD

(Bestell-Nr.: 924 000 030)

### Lieferumfang:

1. Kabinett
2. PC-Software auf USB-Stick
3. Geräte Hardware

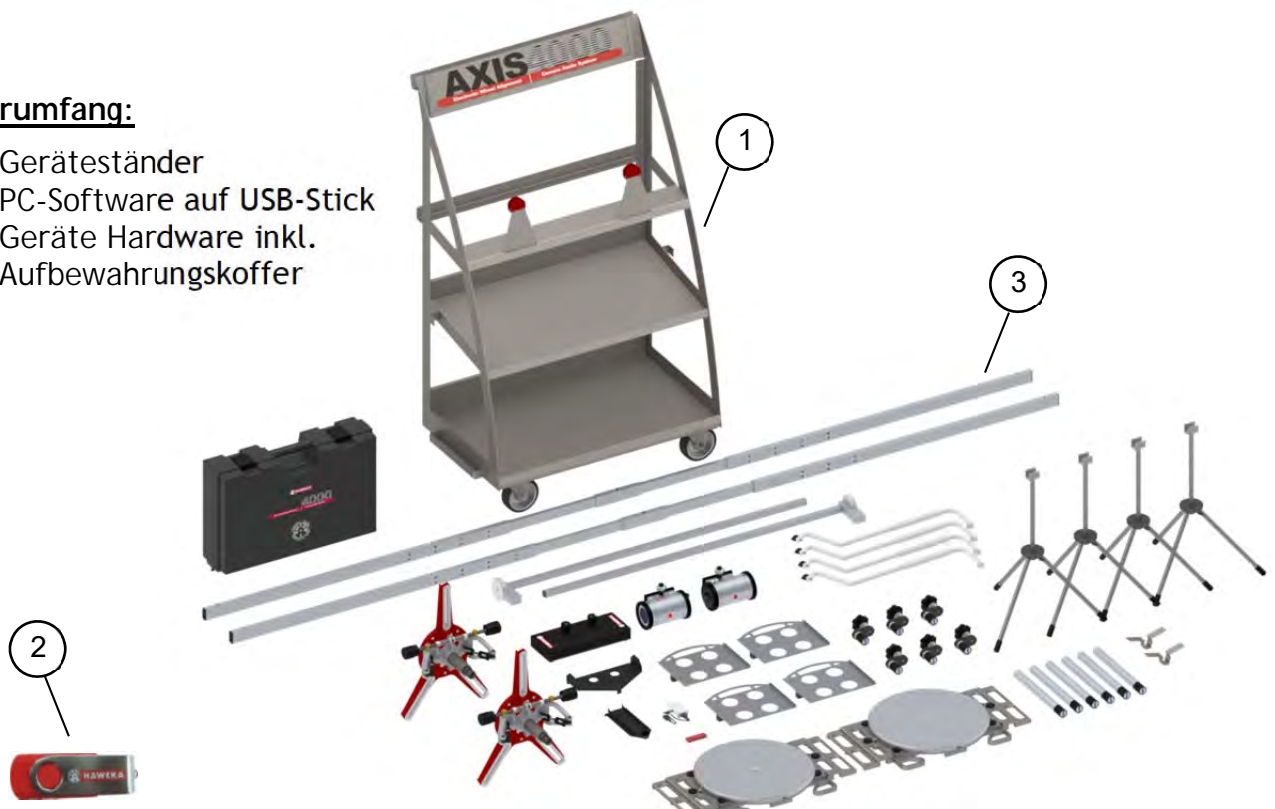


## Version: PRO

(Bestell-Nr.: 924 000 010)

### Lieferumfang:

1. Geräteständer (Device stand)
2. PC-Software auf USB-Stick (PC software on USB stick)
3. Geräte Hardware inkl. Aufbewahrungskoffer (Hardware devices including storage case)



# Übersicht der Varianten

## AXIS4000

Electronic Wheel Alignment | Camera Radio System

	Artikel Nr.	Bezeichnung	PREMIUM 924 000 050	STANDARD 924 000 030	PRO 924 000 010
	924 001 161	Kamera, links (Serie II)	1	1	1
	924 001 162	Kamera, Rechts (Serie II)	1	1	1
	924 001 034	Ladestation für 2 Kameras	1	1	1
	924 001 160	Sende-/Empfangseinheit (extra USB-Kabel 0,5m # 924 001 067)	1	1	1
	924 001 029	Bodenblech für Skala (für Bodenunebenheit)	1	1	1
	924 001 030	Bodenadapter für Kamera (für Bodenunebenheit)	1	1	1
	924 001 000	3-Arm-Stern (mit Spannkopf 912e008 140)	2	2	2
	912e008 303	Teleskopgreifarm LKW/Bus	4	4	4
	913 033 011	Magnetfuß 60 mm, kpl., Schnellwechselsystem	6	6	6
	913 029 012	Magnetstab 265 mm, steckbar Schnellwechselsystem	6	-	-
	913 030 012	Magnetstab 315 mm, steckbar Schnellwechselsystem	6	6	6
	913 052 024	Tripod für Skalenträger	4	4	4
	913 052 081	Skalenträger, kpl.	2	2	2
	913 052 077	Magnetskalenträger, kpl.	2	2	2

# Übersicht der Varianten

**AXIS4000**  
Electronic Wheel Alignment | Camera Radio System

	Artikel Nr.	Bezeichnung	PREMIUM 924 000 050	STANDARD 924 000 030	PRO 924 000 010
	924 001 025	Reflektortafel (Target)	4	4	4
	913 011 029	Drehplatte für rechts + links	4	2	2
	GEB 001 090	Gebrauchsanweisung AXIS4000	1	1	1
	900e008 277	Kunststoffkoffer 57,5 x 47 x 20,5 cm	-	-	1
	924 001 057	Geräteständer	-	-	1
	924 001 056	USB-Stick (AXIS4000 Software)	1	1	1
	924 001 047	Hand Held PC (10,4")	1	-	-
	924 001 035	Kabinett	1	1	-
	923 001 043	Rahmenskala	1	-	-
	923 001 041	Königsbolzenadapter Ø 2" (für Aufliegevermessung)	1	-	-
	913 024 001	Zugösen-Anhänge-Adapter (für Anhängervermessung)	1	-	-
	924 027 017	Halteklammer für Alu-Felgen	2	2	2

# Übersicht der AXIS4000 Versionen

# AXIS4000

Electronic Wheel Alignment

Camera Radio System



Bezeichnungen	Artikelnummer	AXIS4000 PREMIUM 924 000 050	AXIS4000 STANDARD 924 000 030	AXIS4000 PRO 924 000 010
Kamera, links (Serie II)	924 001 161	1	1	1
Kamera, Rechts (Serie II)	924 001 162	1	1	1
Ladestation für 2 Kameras	924 001 034	1	1	1
Sende-/Empfangseinheit (extra USB-Kabel 0.5m 924 001 067)	924 001 160	1	1	1
Bodenblech für Skala (für Bodenebeneheit)	924 001 029	1	1	1
Bodenadapter für Kamera (für Bodenebeneheit)	924 001 030	1	1	1
3-Arm-Stern (mit Spannkopf 912e008 140)	924 001 000	2	2	2
Teleskopgreifarm LKW/Bus	912e008 303	4	4	4
Magnetfuß 60 mm, kpl., Schnellwechselsystem	913 033 011	6	6	6
Magnetstab 265 mm, steckbar Schnellwechselsystem	913 029 012	6	-	-
Magnetstab 315 mm, steckbar Schnellwechselsystem	913 030 012	6	6	6
Tripod für Skalenträger	913 052 024	4	4	4
Skalenträger, kpl.	913 052 081	2	2	2
Magnetskalenträger, kpl.	913 052 077	2	2	2
Skala (Target)	924 001 025	4	4	4
Drehplatte für rechts + links	913 011 029	4	2	2
Gebrauchsanweisung AXIS4000	GEB 001 090	1	1	1
Kunststoffkoffer 57.5 x 47 x 20.5 cm	900e008 047	-	-	1
Geräteständer	924 001 057	-	-	1
USB-Stick (AXIS4000 Software)	924 001 056	1	1	1
Hand Held PC (10.4")	924 001 047	1	-	-
Kabinett	924 001 035	1	1	-
Rahmenskala	923 001 043	1	-	-
Königsbolzenadapter Ø 2" (für Aufliegermessung)	923 001 041	1	-	-
Zugösen-Anhänge-Adapter (für Anhängerermessung)	913 024 001	1	-	-
Halteklammern für Alu-Feilen	913 027 017	2	2	2

## Optionales Zubehör

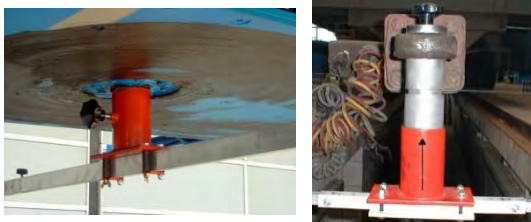
Drehplatten für Fahrzeuge mit doppelt gelenkten Achsen: (Bestell-Nr.: 924 000 002)



Rahmenskala zur Überprüfung von Fahrzeugrahmen (Bestell-Nr.: 923 001 043)



Zubehör für Auflieger und Anhänger (Bestell-Nr.: 923 000 001)



Zubehör für Kleintransporter (Bestell-Nr.: 923 000 003)





## **HAWEKA AG**

Kokenhorststr. 4 ♦ 30938 Burgwedel

☎ 05139-8996-0 📠 05139-8996-222

[www.haweke.com](http://www.haweke.com) ♦ [Info@haweke.com](mailto:Info@haweke.com)