



AXIS50LM

Optical Wheel Alignment

Laser System

Appareil de vérification
du parallélisme à laser
pour tracteurs et machines agricoles



Aujourd'hui, une bonne géométrie est aussi importante pour les tracteurs et machines agricoles modernes que pour les voitures et véhicules utilitaires !

L'écartement des roues ne peut être correctement réglé que s'il a correctement été mesuré. Sur les tracteurs de nouvelle génération, la mesure et le réglage de la géométrie au moyen d'un gabarit d'écartement n'est plus possible car deux barres d'accouplement réglables sont disponibles et l'écartement individuel par roue doit être déterminé avant le réglage.



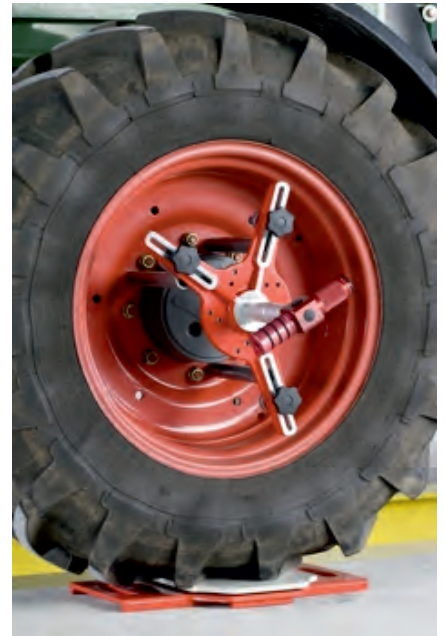
L'appareil de vérification du parallélisme à laser mobile AXIS50 LM de HAWEKA garantit une mesure rapide et précise des essieux et permet ainsi de procéder avec précision aux réglages recommandés par le fabricant pour l'écartement.

Le AXIS50LM sert uniquement à mesurer rapidement la géométrie du châssis.

Pour l'essieu directeur et les essieux articulés :

- **Parallélisme total**
- **Parallélisme individuel**
- **Carrossage ***
- **Angle de divergence en virage**

* (capteur d'angle d'inclinaison électronique en tant qu'accessoire en option requis)

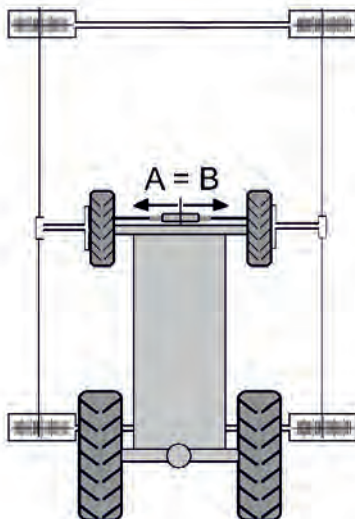


Caractéristiques de puissance

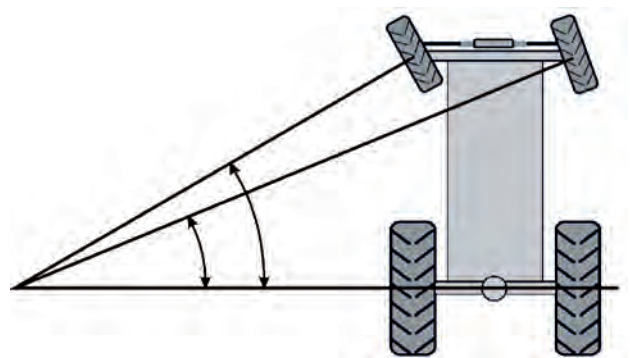
- Mesure pendant la conduite, aucun levage nécessaire
- Voiture atelier comprise dans la livraison
- Montage facile des têtes de mesure avec support magnétique
- Avec l'appareil de vérification du parallélisme à laser **AXIS50LM**, les axes des machines agricoles peuvent être mesurés et réglés avec des barres d'accouplement divisées.



Ajustement de la position centrée du système de direction et calcul des valeurs totales et individuelles



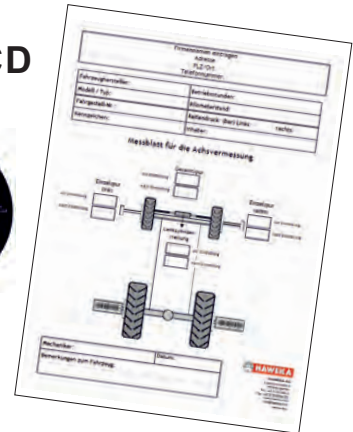
Calcul de l'angle de divergence en virage





Modèle de protocole de contrôle de géométrie sur le CD

À l'aide du modèle de protocole disponible sur le CD, vous pouvez enregistrer clairement toutes les données et valeurs mesurées importantes pour le véhicule.



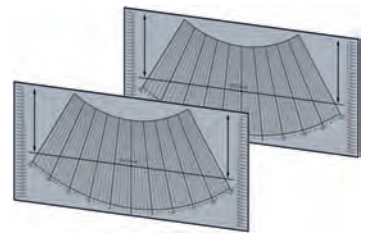
Équipement de base AXIS50LM



2 têtes de mesure à laser



2 plateaux rotatifs



2 échelles de parallélisme



2 échelles magnétiques



2 échelles de voie standard



1 voiture atelier mobile

Accessoires en option



1 capteur d'angle d'inclinaison électronique

**Données techniques: AXIS50LM****Précision de mesure :**

Parallélisme	< 0,5 mm
Carrossage*	+/- 6 min.
Angle de divergence en virage	+/- 15 min.

Plage de mesure :

Mesure du parallélisme	+/- 28 mm.
Mesure du carrossage*	jusqu'à 5 degrés

* (capteur d'angle d'inclinaison électronique en tant qu'accessoire en option requis)

Laser :

Tension	3 volt (2 piles Mignon de type AA 1,5 volt)
Puissance de rayonnement	0,91 mW
Portée	20 m
Classe du laser	2 -> DIN EN 60825-1

Plateau rotatif :

Charge admissible	9 to par plateau rotatif
-------------------	--------------------------

**Appareil de vérification
du parallélisme à laser
AXIS50LM****Article n°922 000 005**

Nous restons à votre disposition pour
de plus amples informations.
Appelez-nous !

HAWEKA GmbH

Kokenhorststraße 4
30938 Burgwedel
Tel. +49 (0)5139-8996-0
www.haweke.com
info@haweke.com