



AXIS50LM

Optical Wheel Alignment

Laser System

Misuratore di assetto al laser
per rimorchi e macchine agricole



Per i rimorchi e le macchine agricole dell'ultima generazione, l'importanza della misurazione della convergenza è ormai paragonabile a quella che ha per i veicoli leggeri o utilitari.

La convergenza può però essere correttamente registrata solo se viene anche misurata a regola d'arte. Misurare e registrare la convergenza con una semplice asta di misurazione non è più possibile nei trattori dell'ultima generazione, perché sono dotati di due barre di convergenza regolabili. Prima della registrazione è pertanto necessario misurare la convergenza singola per ciascuna ruota.



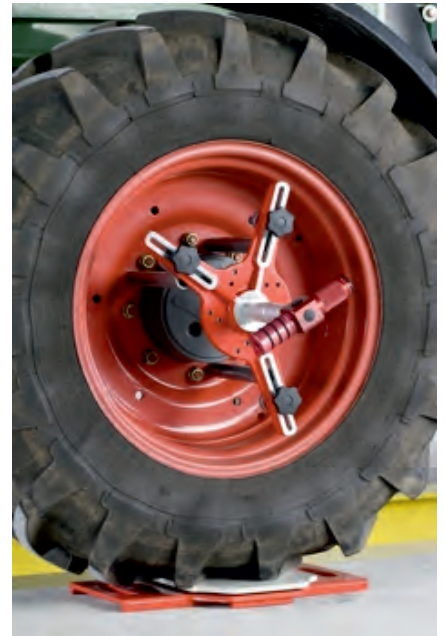
Il misuratore mobile al laser HAWEKA AXIS50 LM garantisce una misurazione veloce e precisa degli assi, permettendo di registrare con esattezza la convergenza singola per ciascuna ruota, così come prescritto dal costruttore.

Il sistema AXIS50 LM serve esclusivamente per misurare velocemente la geometria del telaio.

Per asse anteriore e assi sterzanti:

- **Convergenza totale**
- **Convergenza singola**
- **Campanatura ***
- **Angolo di sterzata differenziato**

* (Necessario il misuratore elettronico dell'angolo di inclinazione opzionale)

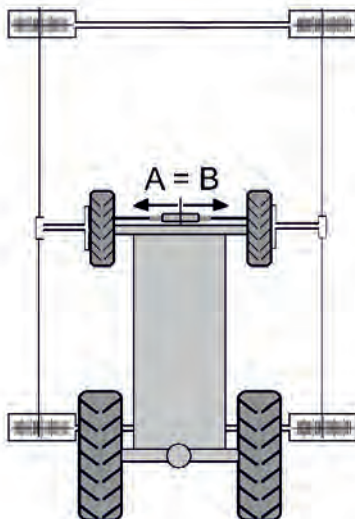


Caratteristiche

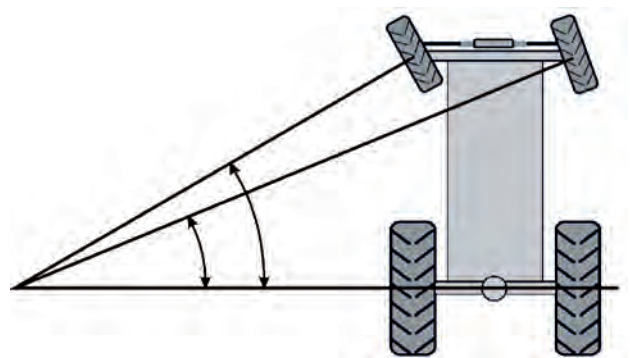
- Possibile la misurazione in condizioni di esercizio, nessun sollevamento necessario
- Carrello mobile in dotazione
- Facile montaggio delle teste di misura grazie ai supporti calamitati
- Con il misuratore di assetto al laser **AXIS50LM** è possibile misurare e registrare gli assi di macchine agricole dotate di barre di convergenza divise.



Allineamento della posizione centrale del volante e rilevamento dei valori della convergenza totale e singola



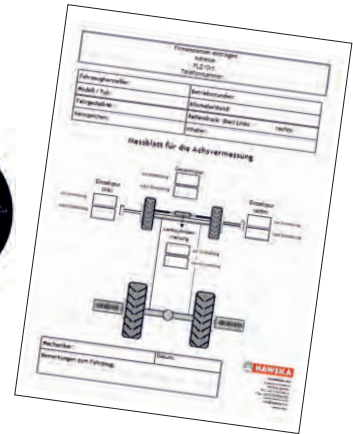
Misurazione dell'angolo di sterzata differenziato





Modello di verbale di misurazione su CD

Con l'ausilio del modello di verbale di misurazione presente sul CD è possibile riportare in modo chiaro tutti i dati del veicolo e i valori rilevati.



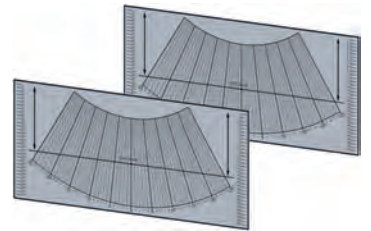
Dotazione di base AXIS50LM



2 teste di misura al laser



2 piatti girevoli



2 bandierine controllo sterzata



2 bandierine calamitate



2 aste per convergenza



Carrello mobile

Accessori opzionali:



1 misuratore elettronico dell'angolo di inclinazione

**Dati tecnici: AXIS50LM****Precisione di misura:**

Convergenza	< 0,5 mm
Campanatura*	+/- 6 min.
Angolo di sterzata differenziato	+/- 15 min.

Fascia di misura:

Misurazione della convergenza	+/- 28 mm
Misurazione della campanatura*	Sino a 5 gradi

* Necessario il misuratore elettronico dell'angolo di inclinazione opzionale

Laser:

Tensione	3 Volt (2 pile mignon AA 1,5 Volt)
Potenza	0,91 mW
Portata	20 m
Classe laser	2 -> DIN EN 60825-1

Piatto girevole:

Portata	9 t per ciascun piatto girevole
---------	---------------------------------

**Misuratore di
assetto al laser
AXIS50LM****Art. n° 922 000 005**

Siamo a vostra completa disposizione
per qualsiasi altra informazione.
Contattateci!

HAWEKA GmbH

Kokenhorststraße 4
30938 Burgwedel
Tel. +49 (0)5139-8996-0
Fax. +49 (0)5139-8996-222
www.haweke.com
info@haweke.com