

Instrukcja montażu

SAD- Doposażenie do przedniej kamery

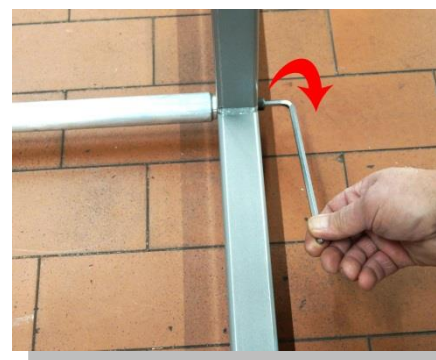
922 001 033

922 001 025

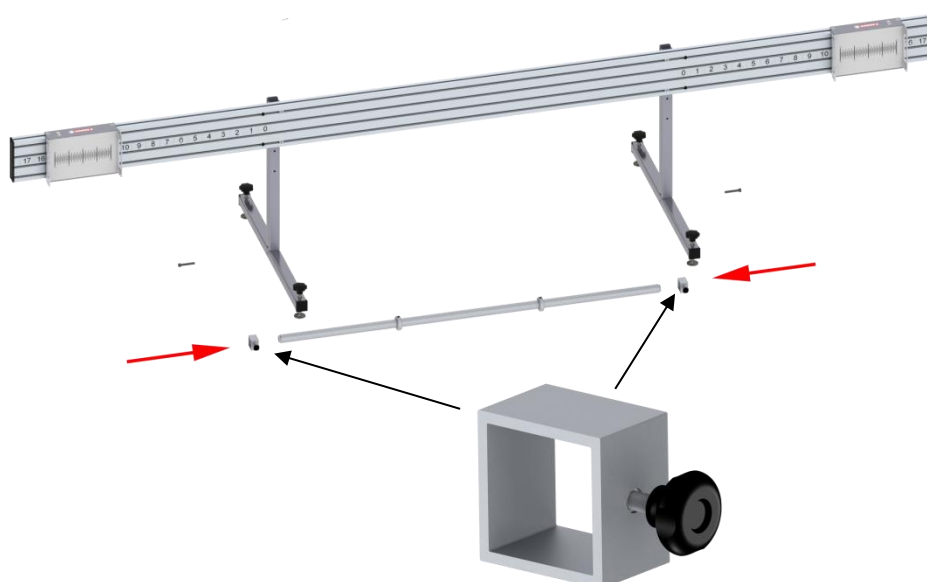


Montaż zacisków na pręcie centralnym

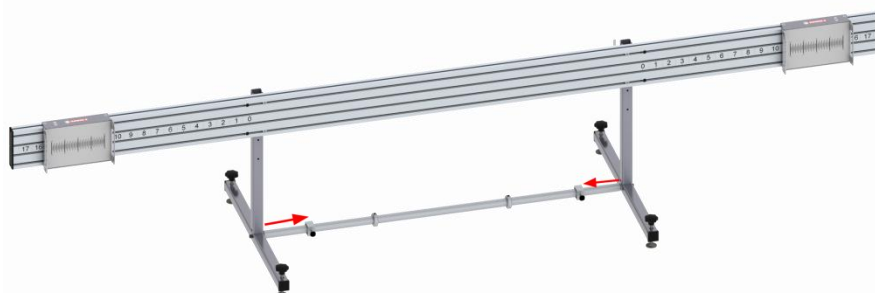
Krok 1:
Demontaż pręta



Krok 2:
Zaciski rurowe założyc po lewej i prawej stronie pręta.



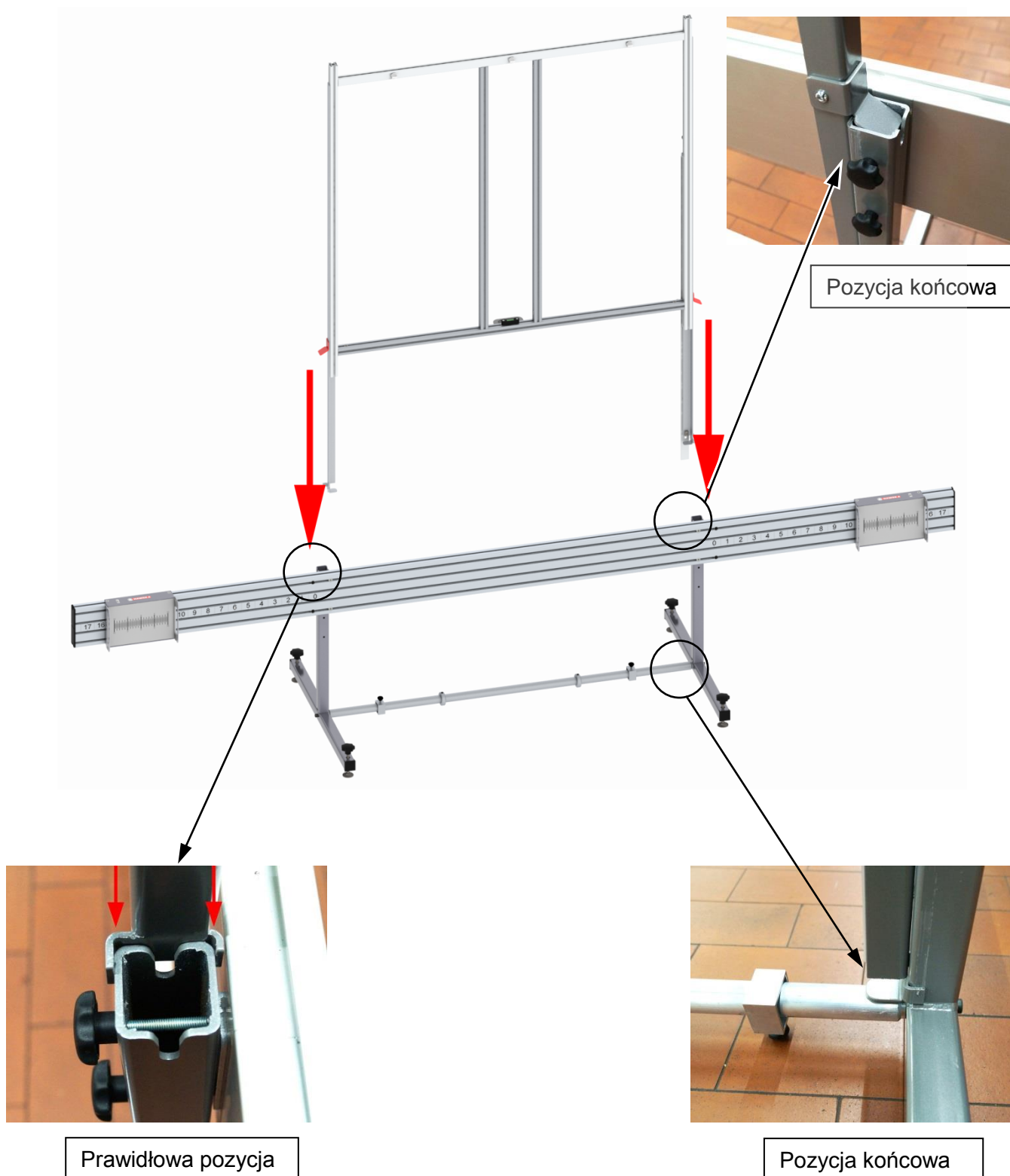
Krok 3
Zaciski rurowe zsunąć do środka.
Ponownie zamontować pręt centralny.



Montaż ramy reflektora

Krok 4

Wsunąć ramę reflektora, do uzyskania prawidłowej pozycji obu języków po obu stronach.



Krok 5

Zaciski rurowe po lewej i prawej stronie rozsunąć do oporu i dokręcić śrubami.



Krok 6

W celu ustawienia żądanej wysokości ramy, należy poluzować śruby po obu stronach i ponownie je dokręcić.



Krok 7

Wszystkie 3 nakrętki plastikowe poluzować, powiesić na nich reflektor i ponownie dokręcić ręką.

