

# Montageanleitung / assembly instruction

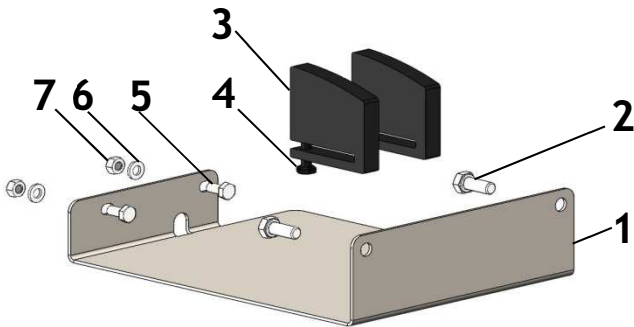
916 001 128 Umrüstkit / conversion kit HUNTER - AirgoLift

Lieferumfang / delivery contents:

benötigte Werkzeuge / required tools:

2x Maulschlüssel / spanner SW / AF10mm

1x Maulschlüssel / spanner SW / AF13mm (1/2")



Nr./ No.	Artikelbezeichnung	Article	Menge/ Quantity	Artikel-Nr. / Part-No.
1	Anschlussblech Hunter	Connection plate Hunter	1	916 001 121
2	Sechskantschraube 5/16"-18UNC, Länge 19mm	Hexagon head screw 5/16"-18UNC, length 3/4"	2	D00933 516ZUNC
3	Abstandhalter Hunter	Spacer Hunter	2	916 001 124
4	Sechskantschraube M6x25	Hexagon head screw M6x25	2	D00933 06025
5	Sechskantschraube M6x12	Hexagon head screw M6x12	2	D00933 06012
6	Unterlegscheibe ø6,4	Washer ø6,4	2	D00125 00006
7	Sechskantmutter M6	Hexagon nut M6	2	D00934 00006

