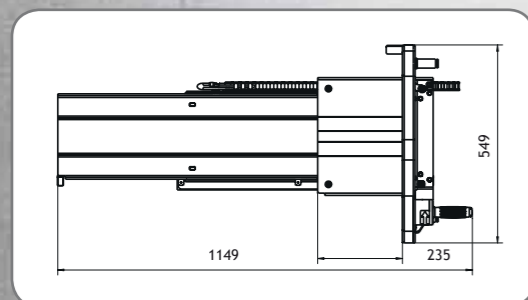
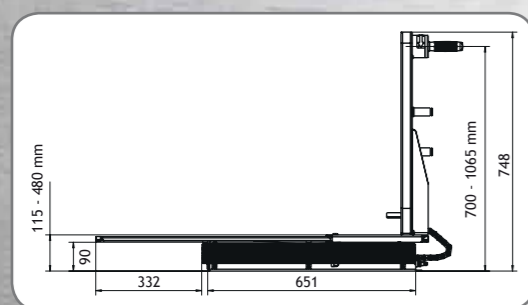


Podczas montażu koła należy zawsze zastosować odpowiednie narzędzia i urządzenia w celu uniknięcia ręcznego manipulowania ciężkimi przedmiotami, co może być groźne dla zdrowia pracowników. Wielokrotne w ciągu dnia pracy podnoszenie, opuszczanie, noszenie i trzymanie kół samochodów osobowych o średniej masie całkowitej 15,6 kg oraz lekkich kół do samochodów ciężarowych o masie 26,5 kg to chleb powszedni pracowników stacji obsługi. AirgoLift wprowadza zasady ergonomii zawarte w ustawie o postępowaniu z ładunkami oraz wspiera procesy pracy oraz skraca ich czas.

*Źródło: Prawo o postępowaniu z ładunkami (LasthandhabV)

Cechy użytkowe AirgoLift

- Podnośnik AirgoLift – idealne uzupełnienie Państwa wyważarki do kół
- Elastyczna regulacja wysokości podnoszenia
- Szybka obsługa podnośnika - tylko jedną ręką
- Intuicyjna obsługa za pomocą pokrętła
- Pasujące dla wszystkich powszechnie stosowanych wyważarek
- Ergonomiczny design
- Średnica kół 20 – 36 cali
- Masa koła do 70 kg
- Przyłącze sprężonego powietrza
- Specjalny uchwyt dla urządzeń zaciskowych i centrujących
- Niska wysokość konstrukcyjna 110 mm



Nr artykułu 916 000 017



AirgoLift – ergonomia i elastyczność w najwyższym stopniu.

Dane techniczne i wymiary

• Zasilanie w sprężone powietrze	6 - 8 bar
• Ciśnienie robocze	7 bar
• Wysokość podnoszenia maks.	480 mm
• Maks. droga przemieszczania w poziomie	720 mm
• Maks. masa podnoszonego ciężaru	70 kg
• Masa (netto)	35 kg



HAWEKA AG
Kokenhorststraße 4
30938 Burgwedel · Niemcy

Tel. +49 5139 8996-0
Faks +49 5139 8996-222
Internet www.haweke.com
E-Mail info@haweke.com



AirgoLift

**NOWY PODNOŚNIK DO KÓŁ –
IDEALNE UZUPEŁNIENIE PAŃSTWA
WYWAŻARKI DO KÓŁ**

Nasz AirgoLift

**MOŻLIWOŚĆ OBSŁUGI TYLKO JEDNĄ RĘKĄ -
WSZYSTKO W CELU BEZPROBLEMOWEGO
WYCENTROWANIA KOŁA NA WYWAŻARCE**

Zapraszamy do okrycia nowego AirgoLift firmy HAWEKA, który przekonuje do siebie prostotą obsługi, solidnością wykonania oraz elastycznością działania.

„AIRGONOMIA“ W NAJWYŻSZYM STOPNIU

W każdym warsztacie szybkość, efektywność oraz działania zabezpieczające mają najwyższy priorytet. HAWEKA zaprojektowała podnośnik, który wspomaga działanie wyważarki we wszystkich tych aspektach.

Podnośnik unosi ciężar swym napędem pneumatycznym do góry, a za pomocą pokrętła sterującego opuszcza się go w dół. Z łatwością podnosi i centruje przy wyważarce wszelkie rodzaje kół o masie do 70 kg z ciężarówek i samochodów dostawczych. Obsługa odbywa się tylko jedną ręką, a regulacja wysokości podnoszenia oferuje optymalną elastyczność w codziennej pracy.

Narzędzia zaciskowe i centrujące można zabrać dosłownie jednym ruchem ręki z ograniczającego, ergonomicznie zainstalowanego uchwytu środków zaciskowych, co ułatwia każdy proces wyważania.

SILNIE I ELASTYCZNIE - W CELU EFEKTYWNEJ PRACY

Żywotność zawdzięcza solidnemu wykonaniu i wykończeniu AirgoLift oraz wysokogatunkowym materiałom. Dzięki nowemu, zoptymalizowanemu poszyciu zamiast pałąka ochronnego uniknięto montowania na AirgoLift wszelkich elementów zakłócających pracę.



Obsługa jednoręczna oraz regulacja wysokości podnoszenia oferują wysoki stopień elastyczności działania.



Ergonomicznie zainstalowane narzędzia zaciskowe i centrujące można zdjąć z uchwytu tylko jednym ruchem ręki.



Nowy AirgoLift – solidne materiały oraz optymalna ochrona i bezpieczeństwo.

