

**INFO PRODOTTO**

## QuickPlate V

La piastra di serraggio variabile  
della nuova generazione

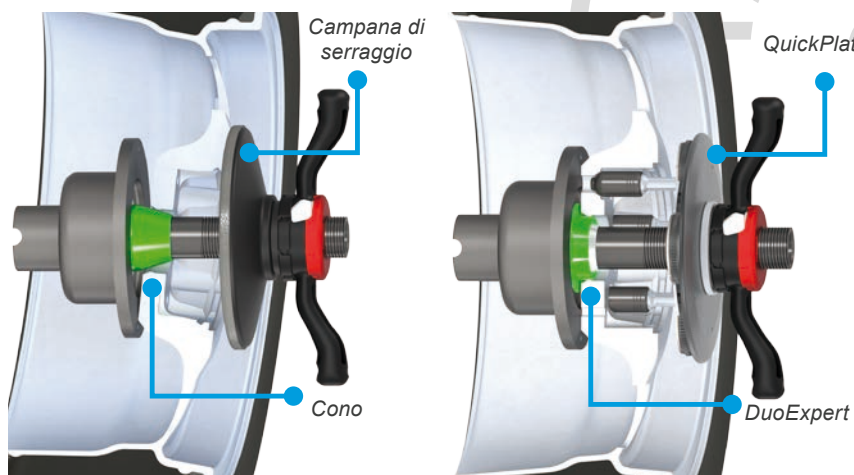


## Bloccare correttamente con la QuickPlate!

Per ottenere un risultato di equilibratura professionale e ottimale, occorre considerare numerosi fattori durante l'uso degli attrezzi di centraggio e serraggio.

La piastra di serraggio variabile **QuickPlate** è indispensabile per un **corretto serraggio della ruota del mezzo** all'equilibratrice.

L'uso corretto della QuickPlate garantisce un risultato di equilibratura ottimale.




*Bloccaggio di una ruota **senza QuickPlate**. Il cerchione può inclinarsi, il risultato di equilibratura viene alterato.*

*Bloccaggio di una ruota **con QuickPlate**. Con i giusti attrezzi di centraggio e serraggio si garantisce un perfetto risultato di equilibratura.*


## Vantaggi della piastra QuickPlate

Per tutti i più comuni cerchioni a 4, 5 e 6 fori


Facile sostituzione delle teste dei bulloni grazie al sistema a innesto


Nessun bisogno di cercare il cerchio di fori per bulloni adatto; Risparmio di tempo e cicli di lavoro più efficienti 


Copre i cerchi di fori per bulloni attuali e futuri da 93 mm a max. 189 mm (a seconda del tipo di QuickPlate)

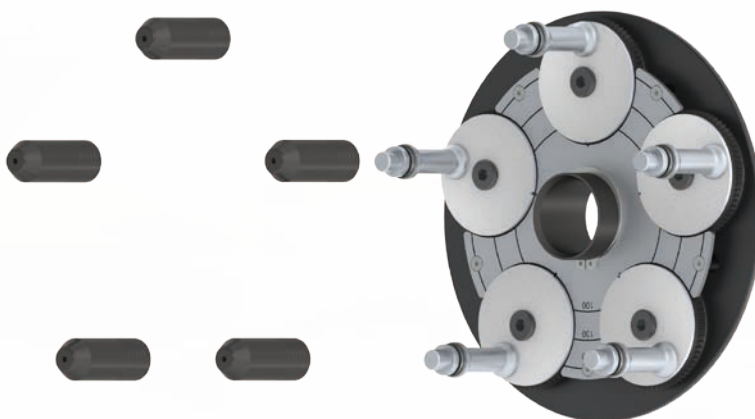
Costruzione praticamente infrangibile 

Bassa altezza d'ingombro quindi ideale anche con alberi filettati corti

Peso contenuto di appena 1,9 kg facile da maneggiare 

Fissaggio del cerchio di fori per bulloni tramite il sistema Pro-Lock 

Uso che non danneggia il cerchione 



*Esempio: QuickPlate da 5 fori con teste dei bulloni*



## Bloccare ed equilibrare in modo ottimale le ruote!

Uno svolgimento a regola d'arte del processo di equilibratura è fondamentale per il comfort di guida, la sicurezza e la soddisfazione del cliente.

L'equilibratura perfetta inizia ancora prima di accendere l'equilibratrice, cioè durante il centraggio e il corretto serraggio della ruota!

### **Massima precisione**

La piastra QuickPlate simula la giusta pressione di serraggio, come quella che esercitano i bulloni di fissaggio della ruota sull'auto. Un'inclinazione durante il montaggio al cerchione è impossibile e viene così garantito un risultato di equilibratura ottimale.

### **Uso facile e delicato**

Determinazione del cerchio di fori per bulloni facile e continua grazie all'unità eccentrica girevole. Sostituzione facile e veloce delle teste dei bulloni. L'uso della piastra QuickPlate non danneggia il cerchione.



QuickPlate

### **Risparmio di tempo**

Con il sistema Pro-Lock risparmiate un sacco di tempo prezioso. Una volta determinato il cerchio di fori per bulloni, il sistema Pro-Lock "congela" l'impostazione per l'intero treno di ruote.

### **Risparmio di costi**

I cicli di lavoro più efficienti e i risultati di equilibratura ottimali consentono un sensibile risparmio dei costi.

### **Soddisfazione del cliente grazie alla vostra competenza**

Tutti i vantaggi derivanti dall'uso della piastra QuickPlate vi assicurano a fine giornata la massima soddisfazione dei vostri clienti. Il vostro servizio di assistenza veloce e competente trasmette fiducia e garantisce un sicuro ritorno dei vostri clienti.



## Panoramica prodotto

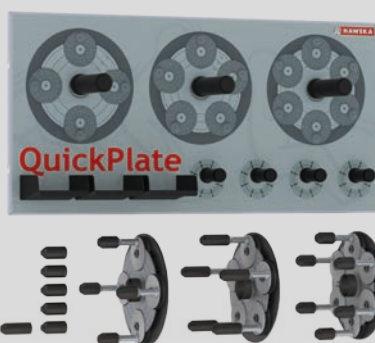
### QuickPlate V - Kit

Piastra da 4, 5 e 6 fori incl.

4 kit di teste dei bulloni e

1 tavola da parete

Art. n.: 210 400 001



*Video QuickPlate!*

Scansiona il codice QR e guarda il video.

### QuickPlate



#### QuickPlate V (4 fori)

Campo di serraggio: 93 - 183 mm

Art. n.: 249 012 400



#### QuickPlate V (5 fori)

Campo di serraggio: 96 - 186 mm

Art. n.: 259 012 400



#### QuickPlate V (6 fori)

Campo di serraggio: 99 - 189 mm

Art. n.: 269 012 400

### QuickPlate PN per attrezzi di serraggio pneumatici elettromeccanici

Hofmann / JBC / SnapOn Powerclamp / Sicam / Bosch / Beissbarth / Nussbaum / ATT / Corghi / Mondolfo



#### QuickPlate V (4 fori)

con bulloni standard e impugnatura

Art. n.: 249 818 003



#### QuickPlate V (5 fori)

con bulloni standard e impugnatura

Art. n.: 259 818 003



#### QuickPlate V (6 fori)

con bulloni standard e impugnatura

Art. n.: 269 818 003

### QuickPlate PN per attrezzi di serraggio pneumatici

Tip Top Probalance / Cemb Ø 40 mm



#### QuickPlate V (4 fori)

con bulloni standard e impugnatura

Art. n.: 249 589 003



#### QuickPlate V (5 fori)

con bulloni standard e impugnatura

Art. n.: 259 589 003



#### QuickPlate V (6 fori)

con bulloni standard e impugnatura

Art. n.: 269 589 003