

Schnellspannmutter **ProGrip**

Nakrętka szybkomocująca

Gebrauch, Reinigung und Ersatzteile - *Stosowanie, pielęgnacja i części zamienne*

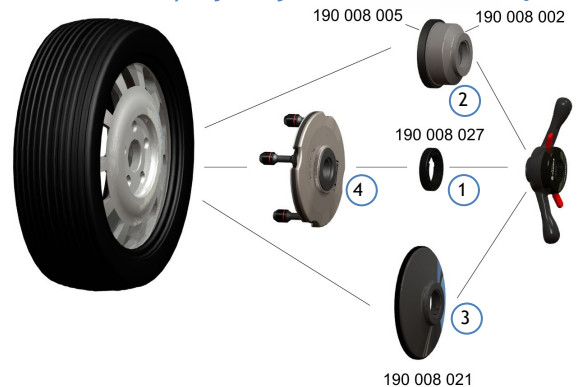
Anwendungsbeispiele:

Verwenden Sie die **ProGrip** nur an Radauswuchtmaschinen, die den geltenden Sicherheitsrichtlinien entsprechen. Achten Sie auf den richtigen Gebrauch für die verschiedenen Einsatzgebiete! In der Übersicht ist eine Auswahl von Anwendungsmöglichkeiten für die **ProGrip** dargestellt.

1. Standard Druckring mit Schnapphaken für **ProGrip**
Standardowy pierścień dociskowy do ProGrip
2. Spannhaube kpl. klein mit Schnapphaken (für Stahlfelgen)
Kotłak dociskowy mały do felg stalowych
3. Spannhaube groß mit Schnapphaken (für ALU Felgen)
Kotłak dociskowy duży do felg aluminiowych
4. Typenspannplatte - QuickPlate
Płyta dociskowa - QuickPlate

Zastosowanie:

Stosować nakrętkę ProGrip tylko do wyważarek kół spełniających obowiązujące normy bezpieczeństwa. Zwrócić uwagę na prawidłowe użytkowanie w różnych przypadkach zastosowania! Poniżej przedstawiono przykłady zastosowania nakrętki ProGrip

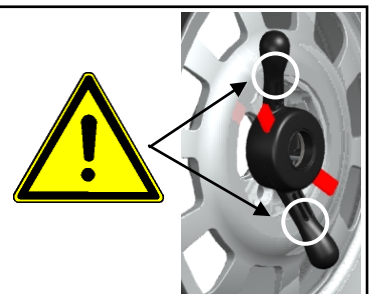


ACHTUNG!

Die Griffe der **ProGrip** dürfen nicht an der Felge aufliegen! Spannungen beschädigen die Schnellspannmutter und können bis zum Bruch führen!

UWAGA!

Rączki nakrętki ProGrip nie mogą dotykać do felgi! Naprężenie może prowadzić do uszkodzenia, pęknięcia nakrętki!



Reinigung der ProGrip

Der Schnappmechanismus einer **ProGrip** ist auf Dauer nur funktionstüchtig, wenn alle Einzelteile regelmäßig gereinigt werden. Bei starker Verschmutzung kann es vorkommen, dass die Mutter anfängt über das Wellengewinde zu „springen“. Um dies zu verhindern, gehen Sie wie folgt vor:

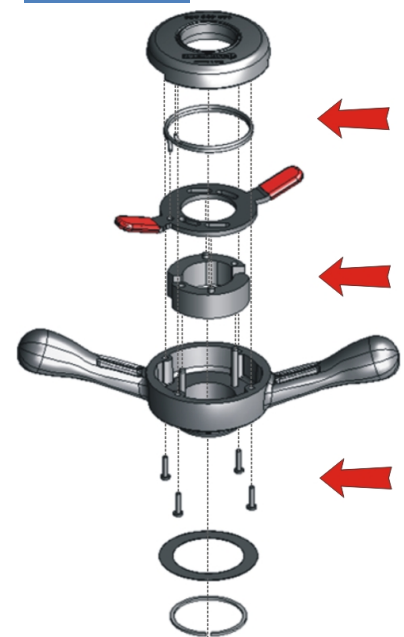
- Entfernen Sie die Einzelteile wie auf nebenstehender Zeichnung beschrieben.
- Reinigen Sie jedes Teil sorgfältig. Wir empfehlen dazu Waschbenzin oder Kaltreiniger für die Metallteile.
- Vergewissern Sie sich, dass alle Teile öl- und fettfrei sind, bevor Sie die **ProGrip** wieder zusammenbauen.
- Wiederholen Sie diese Reinigung in regelmäßigen Abständen.

Czyszczenie nakrętki ProGrip

Mechanizm działania nakrętki ProGrip zaprojektowany jest na wiele lat stosowania, jeżeli jednak wszystkie elementy będą systematycznie czyszczone. Przy silnym zabrudzeniu może się zdarzyć, że nakrętka ProGrip zacznie przeskakiwać po gwincie wałka. Żeby temu zapobiec, należy postępować następująco:

- *Rozebrać nakrętkę Pro-Grip jak na rysunku obok*
- *Wyczyścić dokładnie każdy element. Polecamy stosowanie benzyny ekstrakcyjnej lub innego środka do czyszczenia metali.*
- *Sprawdzić przed złożeniem elementów ProGrip, czy nie ma na nich resztek smarów, olejów czy tłuszczu.*
- *Powtarzać czyszczenie ProGrip w regularnych odstępach.*

Reparatursatz / Zestaw naprawczy



Reparatursatz bestehend aus den gekennzeichneten Teilen.
Zestaw naprawczy składa się z zaznaczonych części.