

 **INFORMACIÓN SOBRE EL PRODUCTO**

QuickPlate V

La nueva generación en placas de sujeción variables

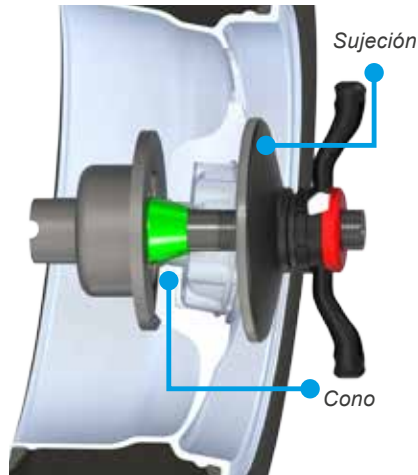


¡Sujetar correctamente con la Quickplate!

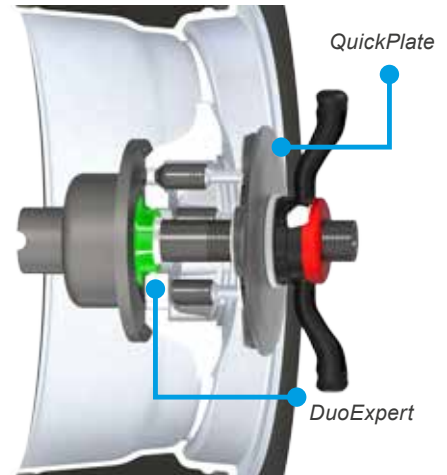
A fin de lograr un resultado de equilibrio profesional y óptimo, deben tenerse en cuenta muchos factores al utilizar los dispositivos de centrado y sujeción.

La placa de sujeción variable **QuickPlate** es indispensable para **una sujeción perfecta de la rueda del vehículo** en la máquina equilibradora.

El uso correcto de la QuickPlate garantiza un resultado de equilibrio óptimo.



Sujeción de una rueda sin QuickPlate. La llanta puede estar ladeada, el resultado del balance se distorsiona.



Sujeción de una rueda con la QuickPlate. Con los dispositivos de centrado y sujeción correctos, se garantiza un resultado de equilibrio perfecto.

Ventajas de la QuickPlate

Para todas las llantas comunes de 4, 5 y 6 agujeros

Sencillo cambio de las cabezas de los pernos debido al sistema de inserción

No hay que buscar el correcto círculo de pernos
Ahorro de tiempo + operaciones eficientes

Cubre los círculos de pernos existentes y futuros; 93 mm hasta un máximo de 189 mm (dependiendo del tipo de QuickPlate)

Diseño prácticamente irrompible

Reducida altura total

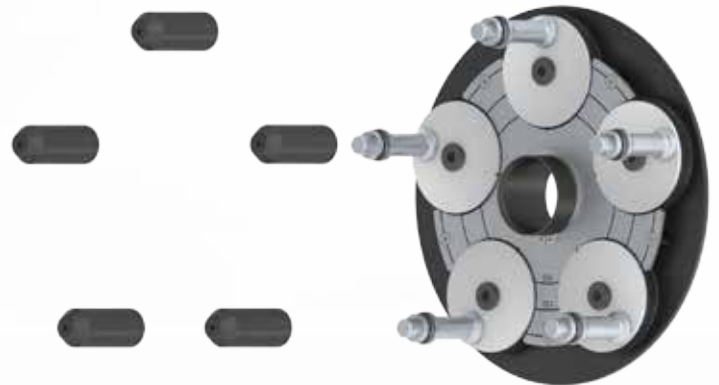
Por tal motivo, también puede utilizarse con ejes de rosca corta

Bajo peso - sólo 1,9 kg

Fácil de manejar

Fijación del círculo de pernos por el sistema Pro-Lock

Suave aplicación de las llantas



Ejemplo: QuickPlate quintuple con cabezas de perno



¡Sujetar y equilibrar las ruedas de forma óptima!

La ejecución profesional del equilibrado es decisiva para el confort de conducción, la seguridad y la satisfacción del cliente.

El equilibrado perfecto comienza incluso antes de encender la máquina equilibradora— ¡ya durante el centrado y el bloqueo de las ruedas!

Máxima precisión

La QuickPlate simula la presión de sujeción correcta, como las tuercas de rueda en el auto. No es posible una inclinación de la rueda al insertarla en la llanta, lo que asegura un óptimo resultado de equilibrio .

Aplicación simple y cuidadosa

Determinación del círculo de pernos sin complicaciones y sin escalas mediante una unidad excéntrica giratoria. Las cabezas de pernos adecuadas pueden cambiarse rápida y fácilmente. Con la QuickPlate es posible una operación sin dañar las llantas.



QuickPlate

unlocked

locked

Ahorro de tiempo

Con el sistema Pro-Lock se ahorra un tiempo valioso. Una vez determinado el círculo de pernos, el sistema Pro-Lock fija el ajuste para todo el conjunto de neumáticos.

Ahorro de costes

Los procesos de trabajo eficientes y los resultados de equilibrio óptimos procuran un notable ahorro de costes.

Satisfacción del cliente gracias a la idoneidad

Todas las ventajas de usar la QuickPlate asegurarán la satisfacción de sus clientes al cabo de la jornada. Su servicio competente y rápido transmitirá confianza y asegurará que sus clientes regresen.



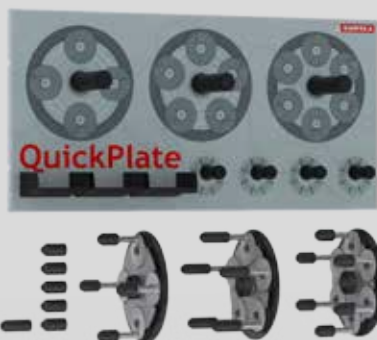
INFORMACIÓN SOBRE EL PRODUCTO

Listado de productos

Juego de QuickPlate V

Placa de 4, 5 y 6 agujeros,
incluyendo 4 juegos de cabezas
de pernos y 1 tablero

Nº de artículo: 210 400 001



*¡Video de usuario
de QuickPlate!
Escanear el código
QR y mirar el video.*

QuickPlate



QuickPlate V (4 agujeros)

Rango de sujeción: 93 - 183 mm

Nº de artículo: 249 012 400



QuickPlate V (5 agujeros)

Rango de sujeción: 96 - 186 mm

Nº de artículo: 259 012 400



QuickPlate V (6 agujeros)

Rango de sujeción: 99 - 189 mm

Nº de artículo: 269 012 400

QuickPlate PN para dispositivos de sujeción neumáticos y electromecánicos

Hofmann / JBC / SnapOn Powerclamp / Sicam / Bosch / Beissbarth / Nussbaum / ATT / Corghi / Mondolfo



QuickPlate V (4 agujeros)

con pernos estándar y manija

Nº de artículo: 249 818 003



QuickPlate V (5 agujeros)

con pernos estándar y manija

Nº de artículo: 259 818 003



QuickPlate V (6 agujeros)

con pernos estándar y manija

Nº de artículo: 269 818 003

QuickPlate PN para dispositivos de sujeción neumáticos

Tip Top Probalance/Cemb Ø 40 mm



QuickPlate V (4 agujeros)

con pernos estándar y manija

Nº de artículo: 249 589 003



QuickPlate V (5 agujeros)

con pernos estándar y manija

Nº de artículo: 259 589 003



QuickPlate V (6 agujeros)

con pernos estándar y manija

Nº de artículo: 269 589 003