

 INFORMAZIONI PRODOTTO

SAD500

Sensor Adjustment Device

Sistema di regolazione ottico per
sistema di assistenza alla guida (SAG)



Descrizione del prodotto

La famiglia AXIS per l'allineamento dell'asse dei veicoli utilitari è stata ampliata con i sistemi SAD.

Con l'aiuto del modulo SAD500 è possibile controllare e regolare i sistemi di assistenza alla guida montati su veicoli utilitari.



Caratteristiche del prodotto

- Il sistema SAD500 è stato concepito per consentire il controllo e la regolazione di un sensore Adaptive Cruise Control (sensore ACC) montato su un veicolo utilitario.
- Si tratta di un modulo supplementare che viene usato in combinazione con il sistema AXIS500 per misurare il sensore ACC e allineare la tavola di calibrazione per le telecamere multifunzione dei sistemi di assistenza alla guida (SAG).
- Il modulo permette operazioni di controllo e regolazione del sensore ACC veloci e affidabili su qualsiasi modello di veicolo (con i necessari accessori dedicati) in "condizioni di esercizio".



Caratteristiche di impiego

Il sistema SAD500 è utilizzabile per i più svariati sensori ACC.

A seconda del tipo di sensore, per rilevare il valore di misura è eventualmente necessario uno specchio adattatore (vedere ultima pagina degli accessori opzionali).

Per svariati sensori ACC



Tipo: WABCO



Tipo: TRW

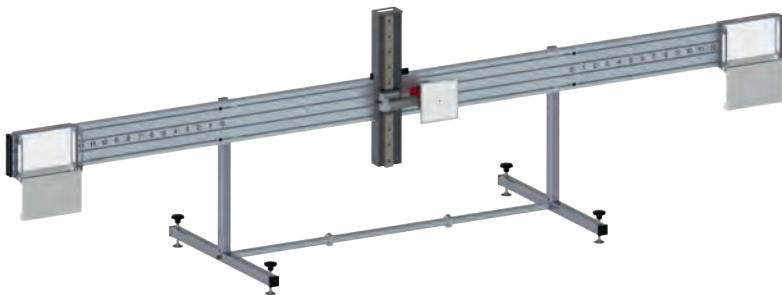
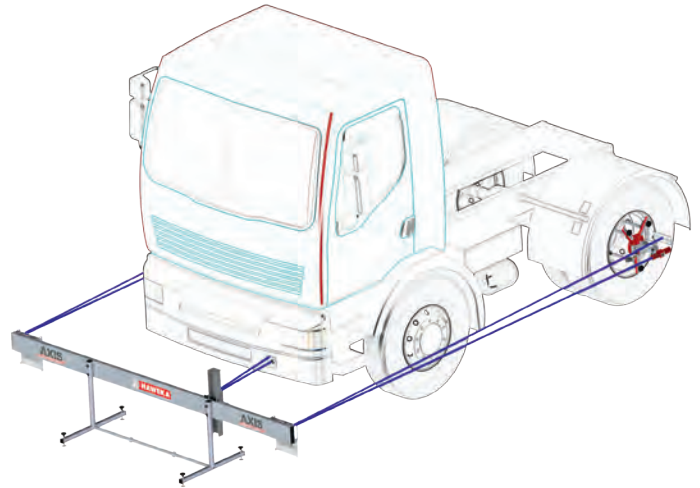
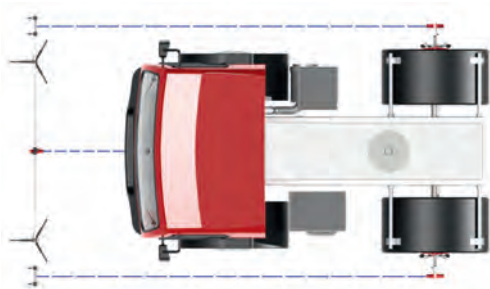


Tipo: TRW/Knorr

INFORMAZIONI PRODOTTO

Traversa di misura davanti al veicolo

La traversa di misura è allineata in posizione orizzontale a una precisa distanza davanti al veicolo.



Traversa di misura e specchio di rinvio incl. slitta laser con scala.

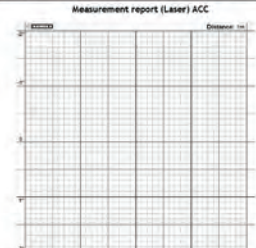


Verbale di misurazione / Panoramiche

I valori del sensore ACC misurati vengono inseriti nel verbale di misurazione per documentare l'intervento.

Fascia di misura e precisione

La graduazione nel campo di misura è $\pm 2^\circ$. Il sensore ACC montato sul veicolo può essere regolato con una precisione sino a $10'$.

Insert your company name / logo	
Address	
ZIP and town	
Telephone	
Manufacturer:	Model:
Chassis number:	Drive km / miles:
Customer (title no.):	Type pressure: front: (L) ... (R) ... (S)
Vehicle number:	back: (L) ... (R) ... (S)
Measurement report (Laser) ACC	
	
(0,5 degree increments)	
(0,2 degree increments)	
Drawing the ACC data of the radar sensors with reference mirror:	
Horizontal direction of the laser axis	Vertical direction of the laser axis
Adjusted Offset AZDP:	Elevation Offset ELGP:
Name:	Date:
Mechanic:	

INFORMAZIONI PRODOTTO

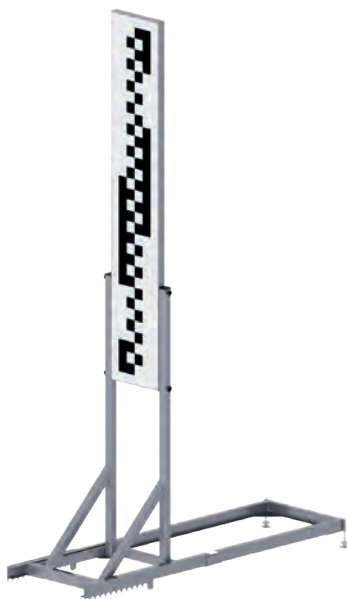
Dotazione SAD500

Traversa di misura incl. specchio, laser con scala, scale con morsetti per teste di misura al laser, slitta laser, valigetta portastrumento.

Cod.art. 922 000 013



Accessori opzionali



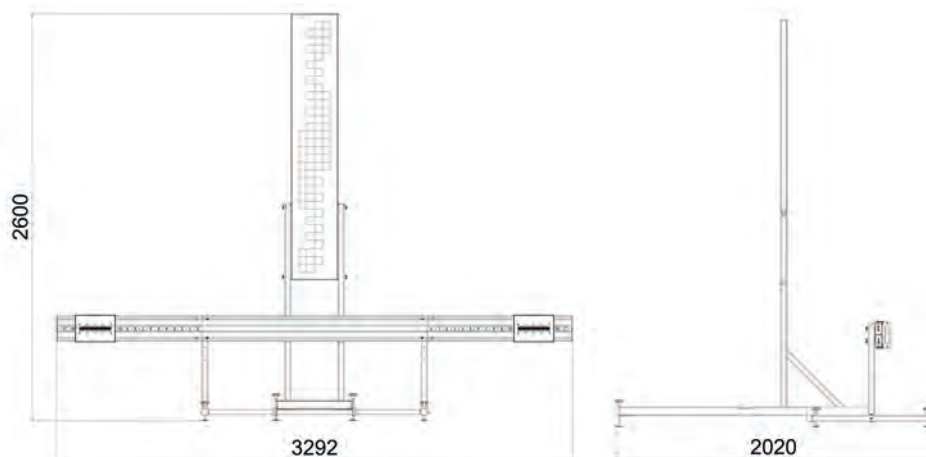
Riflettore di calibrazione
Cod.art. 922 001 020



Riflettore di calibrazione
Volvo Euro 6
Cod.art. 913 052 196



Specchio adattatore WABCO
Cod.art. 922 001 011



Schizzo con dimensioni (riflettore e traversa)